

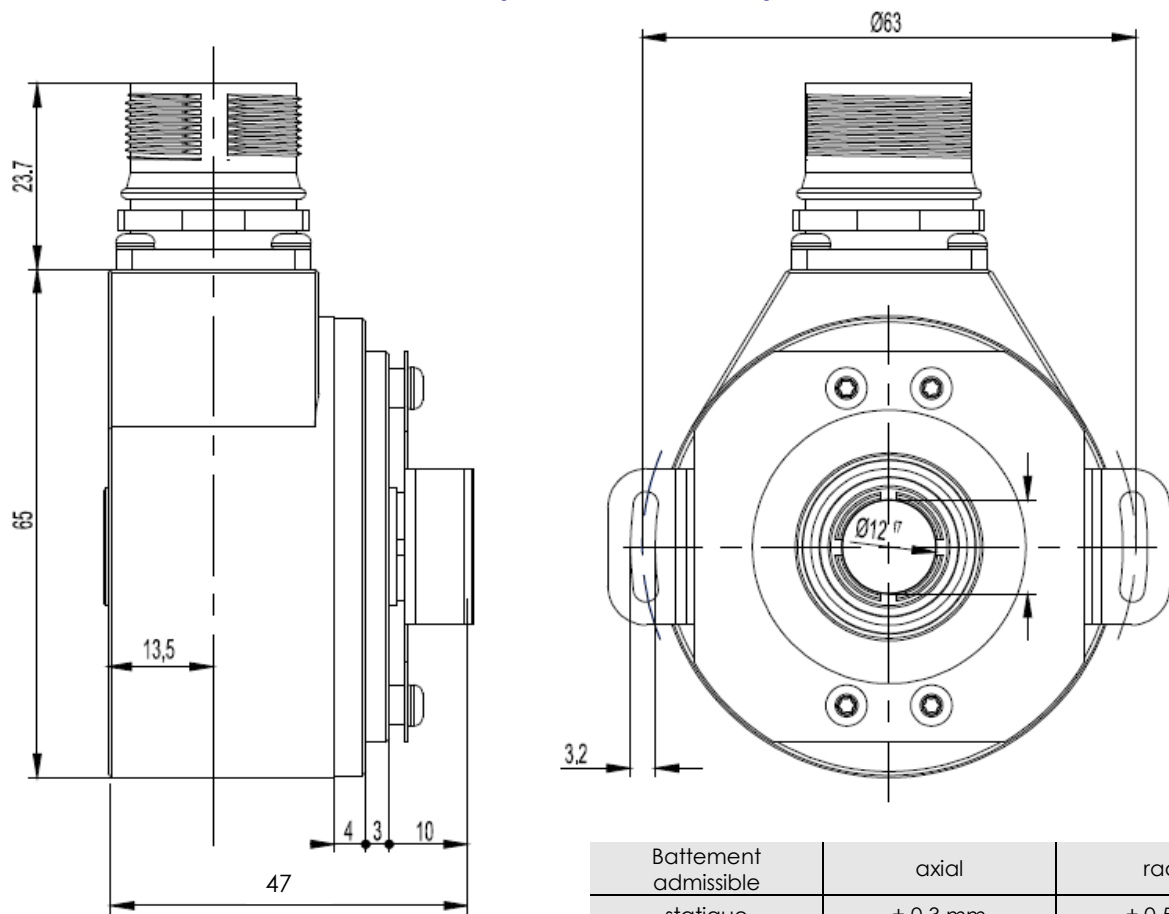
CODEURS ABSOLUS MONOTOURS SSI, SERIE FHO512-SSIR

FHO512-SSIR, le codeur standard Ø58mm à transmission série :

- Conception compacte et robuste,
- Version axe traversant Ø 12 mm,
- Bagues de réduction d'axe disponibles : 8, 10 ou 11 mm,
- Roulement de précision avec joint d'étanchéité,
- Hautes performances en température -40°C à 85°C,
- Disque codé en matériau indéformable et incassable,
- Transmission SSI, code GRAY,
- Résolution : 13 bits = 8192 points / tour,
- Protection contre les inversions de polarité et les pics de tension,
- Technologie CMS à haute intégration.



FHO512-SSIR (M23 12 broches radial)



Battement admissible	axial	radial
statique	± 0.3 mm	± 0.5 mm
dynamique	± 0.1 mm	± 0.2 mm

CARACTERISTIQUES MECANIQUES

Matériau	Capot : aluminium	Tenue chocs (EN 60068-2-27)	≤ 100 g (demi sinus, 6 ms)
	Embase : aluminium	Tenue chocs (EN 60028-2-29)	≤ 10 g (demi-sinus, 16ms)
	Axe: Inox	Vibrations (EN 60068-2-6)	≤ 10 g (10Hz... 1 000Hz)
Charges maximales	Axiale : 40 N	Masse	600 g
	Radiale : 110 N	Température d'utilisation	- 40 ... + 85°C
Inertie de l'axe	≤ 30 g.cm ²	Température de stockage	- 40 ... + 85°C
Couple	≤ 3 N.cm	Humidité relative	98 % sans condensation
Vitesse (Max en continue)	3 000 tr/min	Degré de protection	IP64

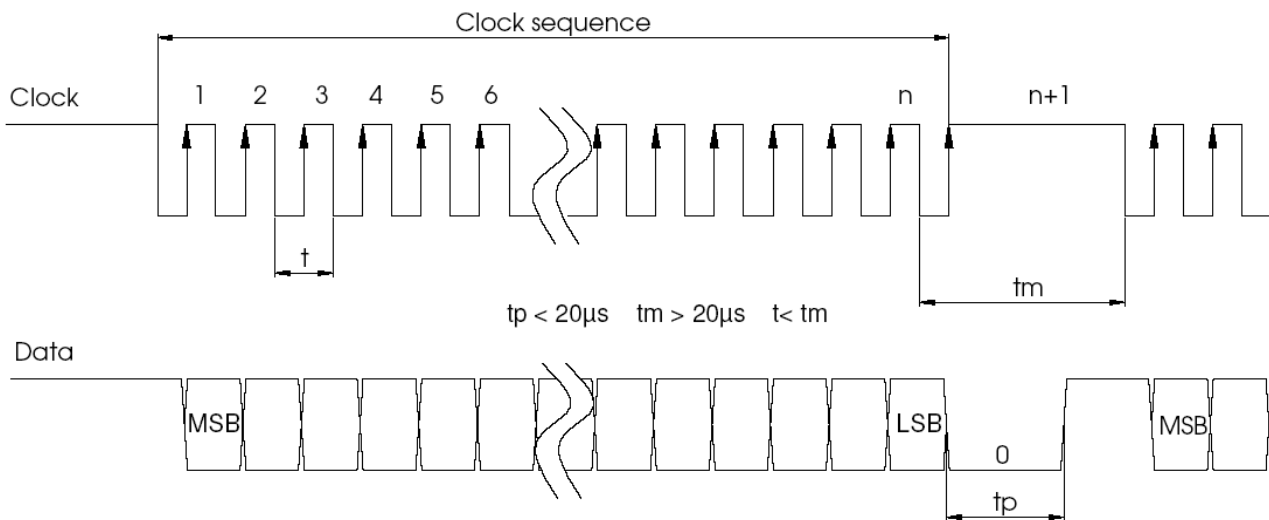
CODEURS ABSOLUS MONOTOURS SSI, SERIE FHO512-SSIR

CARACTERISTIQUES ELECTRIQUES

Signal d'entrée horloge CLK	par opto-coupleur
Signal de sortie DATA	line - driver selon RS422
Fréquence d'horloge CLK	100kHz - 2MHz
Précision	+ 1/2 LSB
Alimentation	4,75 - 30Vdc

Temps de cycle (Reset)	< 150 µs
Mise en fonction	< 1 s
Consommation	max 1W
Durée de vie électrique	> 10 ⁵ h
CEM	EN 61000-6-4 EN 61000-6-2

TRANSMISSION SSI

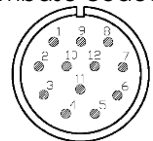


Driver	Donnée selon le standard RS422 ; transmission jusqu'à 10 Mbits/s
Transmission	Transmission jusqu'à 1 200m
Sécurité	Transmission des signaux
Câble	Haute sécurité de transmission par utilisation de câble blindé et paires torsadées

CONNECTIQUE SSI SUR CONNECTEUR M23 12 BROCHES

Type	CLK -	CLK +	DATA +	DATA -	Sens	Reset	+ Ub 4,75-30Vdc	GND
S1	1	2	3	4	8	9	11	12

Embase codeur:



ENTREES

Comptage lorsque l'axe du codeur est tourné en sens horaire (vu côté embase)		Remise à zéro de la valeur émise	
0 (entrée = NC ou GND)	Comptage croissant	0 (entrée = NC ou GND)	Position
1 (entrée = +Ub ou ≥ 4,5V)	Comptage décroissant	1 (entrée = +Ub ou ≥ 4,5V)	Reset sur front descendant (100ms)

REFERENCE (Exécution spécifique sur demande, ex: bride/électronique/connectique spécifique...)

FHO5	S1	01	G	0013	T	12	0	PRL
Codeur absolu monotour	Fonction Reset	Version	Code : Gray	Résolution dans le tour : 2 ¹³ (8 192)	Axe creux	Diamètre de l'axe 12mm	Sans option mécanique	Sortie connecteur radial